

Novità/News/Neuheit/  
Nouveauté 2022

Designed by  
Patricia Urquiola, 2021



ITA

Ispirato all'Oriente, un tema che ricorre spesso nelle collezioni Cassina, e in particolare al rito della ricostruzione dei santuari giapponesi attraverso l'uso di materiali diversi, il Sengu Coffee Table disegnato da Patricia Urquiola è un tavolino basso concepito come un'architettura domestica stratificata e raffinata, alla maniera degli altri arredi della famiglia Sengu. La base, realizzata con una griglia di travi principali e secondarie a sezione ovale in legno massello, riprende le forme utilizzate per la base del divano Sengu Sofa e caratterizza sia il modello con piano rettangolare in due misure sia la nuova versione tonda, disegnata in due diametri per adattarsi a differenti esigenze di spazio. Per tutta la famiglia di tavolini, i top sono disponibili in vetro extrachiaro o fumé antracite, o in marmo, da scegliere in quattro finiture diverse: Carrara, Grigio Carnico, Verde Alpi, Marquiña e Rosso Levanto.

DEU

Der von Patricia Urquiola entworfene Sengu Coffee Table inspiriert sich am Orient, einem Thema, das sich in vielen Kollektionen von Cassina wiederfindet, und insbesondere am Brauch, japanische Schreine unter Verwendung verschiedener Materialien auf- und umzubauen. Es handelt sich um einen kleinen Beistelltisch, der genau wie die anderen Möbel der Familie Sengu als eine geschichtete und raffinierte, häusliche Architektur konzipiert ist. Der Sockel, der aus einem Gitter aus ovalen Haupt- und Nebenbalken aus Massivholz besteht, erinnert an die Formen, die für den Sockel des Sengu-Sofas verwendet wurden, und kennzeichnet sowohl das Modell mit rechteckiger Platte in zwei Größen als auch die neue, runde Version, die in zwei Durchmessern entworfen wurde, um sich an unterschiedliche Raumanforderungen anzupassen. Für die gesamte Familie der Beistelltische sind die Platten in extraklarem oder anthrazitfarbenem Rauchglas oder in Marmor erhältlich, der in sechs verschiedenen Ausführungen gewählt werden kann: Carrara, Grigio Carnico, Oro Calacatta, Verde Alpi, Nero Marquina, Rosso Levanto.

ENG

Inspired by Asian influences - a theme that often recurs in the Cassina collections - and especially by the ritual reconstruction of Japanese shrines through the use of different materials, like the other pieces in the Sengu family, the Sengu Coffee Table, designed by Patricia Urquiola, is envisioned as an exquisitely layered and sophisticated home architecture. The base, crafted with a grid of primary and secondary oval solid wood beams, echoes the shapes found in the Sengu Sofa base in both the table with rectangular top in two sizes, and the new round version, available in two diameters to meet different space requirements. For the entire family of low tables, the tops come in extra-clear glass or anthracite colour smoked glass, or in six different types of marble: Carrara, Grigio Carnico, Calacatta Gold, Verde Alpi, Nero Marquina and Rosso Levanto.

FRA

Inspirée de l'Orient, thème récurrent dans les collections Cassina, et notamment du rituel de la reconstruction des sanctuaires japonais à travers l'utilisation de différents matériaux, Sengu Coffee Table de Patricia Urquiola est une table basse conçue comme une architecture domestique stratifiée et raffinée, à la manière des autres meubles de la famille Sengu. Le piétement, composé d'un enchevêtrement de poutres principales et secondaires à section ovale en bois massif, reprend les formes utilisées pour le piétement du canapé Sengu Sofa et caractérise à la fois le modèle avec plateau rectangulaire en deux tailles et la nouvelle version ronde, conçue en deux diamètres pour s'adapter aux différents espaces. Les plateaux de toute la famille de tables basses sont disponibles en verre extra-clair ou anthracite fumé, ou en six différents types de marbre : bianco Carrara, Grigio Carnico, Oro Calacatta, Verde Alpi, Nero Marquina, Rosso Levanto.

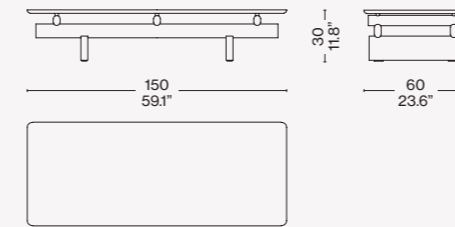
**Struttura**  
· In legno massello di noce Canaletto, rovere naturale o tinto nero.  
Piano  
· In vetro temprato trasparente extrachiaro o fumé, o in marmo: bianco Carrara, grigio Carnico, verde Alpi, rosso Levanto, oro Calacatta, nero Marquina con finitura in vernice poliestere trasparente opaco.  
Piedini  
· Materiale plastico

**Structure**  
· In solid Canaletto walnut or oak with natural finish or stained black.  
Top  
· In transparent extra-clear or smoked tempered glass or in marble: white Carrara, Grigio Carnico, Verde Alpi, Rosso Levanto, Calacatta Gold, or Nero Marquina with transparent matt polyester painted finish.  
Feet  
· Plastic

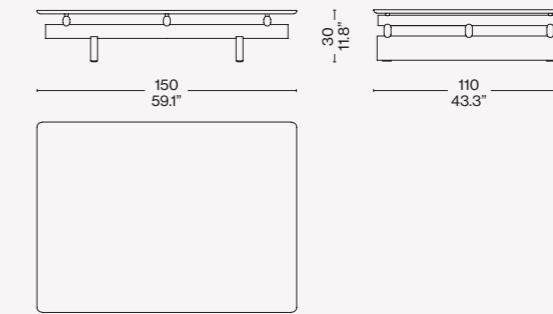
**Gestell**  
· Untergestell in massivem Nussbaum Canaletto, Eiche natur oder Eiche schwarz gebeizt.  
Tischplatte  
· Aus extraweißem Sicherheitsglas oder Rauchglas oder aus Marmor in den Sorten Bianco Carrara, Grigio Carnico, Verde Alpi, Rosso Levanto, Oro Calacatta oder Nero Marquina mit matter Oberfläche.  
Füße  
· Aus Kunststoff

**Structure**  
· Bois massif de noyer Canaletto, chêne naturel ou teinté noir.  
Plateau  
· Verre trempé transparent extra-clair ou fumé, ou marbre : bianco Carrara, Grigio Carnico, Oro Calacatta, Verde Alpi, Nero Marquina, Rosso Levanto, finition vernis polyester transparent mat.  
Embouts de pieds  
· Matériau plastique

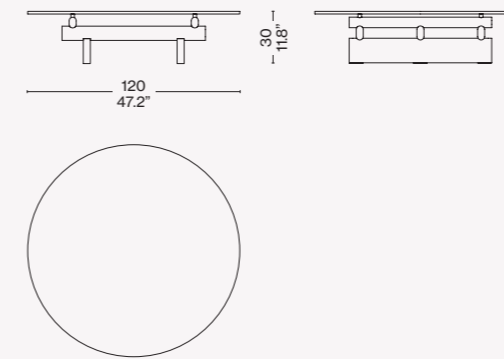
564 01



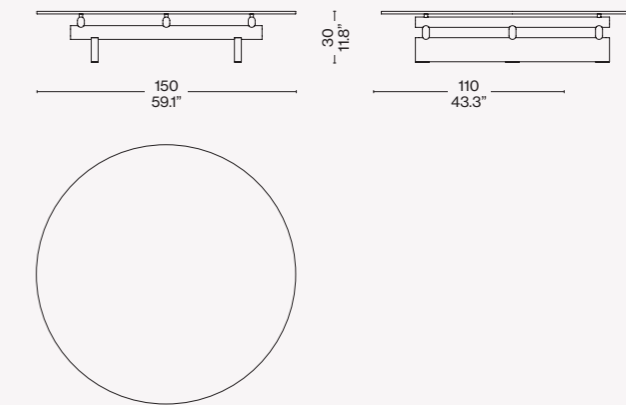
564 02



564 01



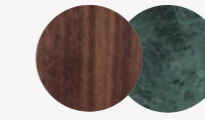
564 02



Finiture/Finishes/  
Ausführungen/Finitions



a  
Rovere tinto nero- Vetro extra chiaro /  
Stained black oak- extra clear glass /Eiche  
Schwarz Gebeizt- extra klares Glas /Chêne  
teinté noir- verre extra clair



b  
Noce canaletto- marmo verde Alpi  
(opaco) / American walnut- green Alpi marble  
(matt) / Amerikanischer Nußbaum- Alpi grün  
Marmor (matt) / Noyer américain- marbre vert  
Alpi (mat)

